

ООО "ДИАМАНТ – М"

-

""Кроватей: «Руно-3,4,5,7,8,9,10

2014 г.

1. Назначение

- 1.1. Изделие относится к категории мягкой мебели для сидения и лежания.
- 1.2. Изготовлено в соответствии с требованиями ГОСТ 19917-93.
- 1.3. Сертификат соответствия № РОСС RU.ДМ35.Н07705.

2. Основные параметры

Наименование	Длина (см)	Ширина (см)	Высота (см)
Руно-3	200, 209	129, 149, 169, 189	87
Руно-4	208, 218	149, 169, 189	90
Руно-5	217, 227	149, 169, 189	105
Руно-7	199, 209	149, 169, 189	92
Руно-8	201, 211	162, 182, 202	90
Руно-9	198, 208	149, 169, 189	89
Руно-10	202, 212	162, 182, 202	91

3. Комплект поставки

№	Наименование	Ед. измер.	Кол-во с ящиком	Кол-во без ящика
1	Изголовье	шт	1	1
2	Изножье	шт	1	1
3	Царга	шт.	2	2
4	Рамка кроватная	шт	По заказу	
5	Фурнитура	к-т	1	1
6	Паспорт	шт	1	1
7	Комплект ящика для белья	шт	1	-

В комплект поставки матрас не входит. Рекомендуется комплектовать матрасом толщиной 200 -250мм.

4. Транспортировка и хранение

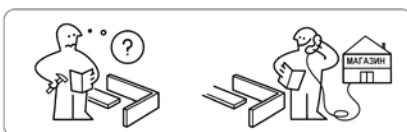
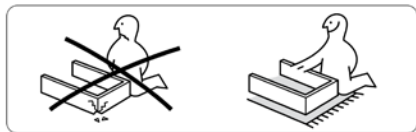
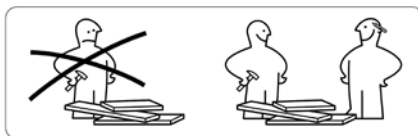
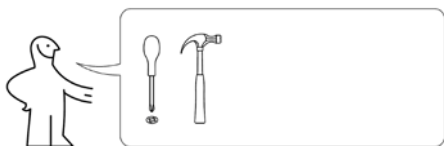
- 4.1. Мебель транспортируется всеми видами транспорта в крытых транспортных средствах, а также в контейнерах.
- 4.2. Изделия мебели должны храниться в крытых помещениях при температуре не ниже +2°C и относительной влажности 45-70%.

5. Сборка кровати

- 5.1 Сборку рекомендуется производить с помощью специалиста, так как неправильная сборка может привести к опрокидыванию мебели, что может повлечь за собой ущерб или телесные повреждения.

6. Правила эксплуатации

- 6.1. Изделие поставляется потребителю в разобранном виде. Сборку необходимо производить согласно схеме.
- 6.2. Не рекомендуется устанавливать мебель вблизи источников тепла, а также подвергать воздействию прямых солнечных лучей.
- 6.3. При уходе за изделием следует применять полироли и чистящие средства, предназначенные для мебели.
- 6.4. Наибольшая допустимая нагрузка на спальное место 160 кг.



Комплект фурнитуры кровати

Уголок 508

Кронштейн 260x260

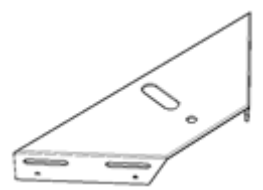
Опора

Стяжка с винтом

Шкант



4 шт



2 шт



1 шт



4 шт



12 шт

Винт 6x16

Подкладка

Саморез 4x20



16 шт.



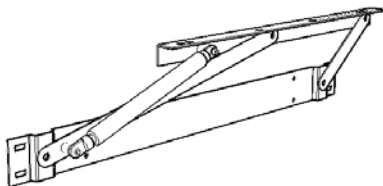
11 шт.



12шт.

Комплект фурнитуры ящика для белья (доп. Опция)

Механизм подъема с газ. лифтом



1 к-т

Винт 6x16 Конфермат винт

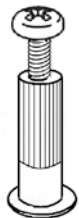


8шт



40шт

Стяжка М/С



6шт

Гвозди



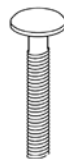
95шт

Заглушка самокл.



20шт

Болт 6x40



4шт

Гайка М6



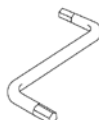
4шт

опора Н35



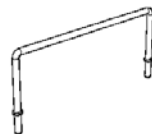
8шт

ключ



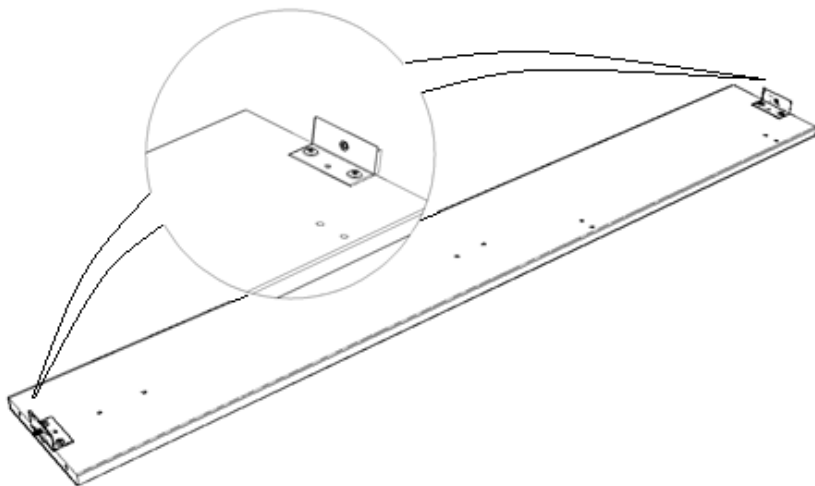
1шт

Ограничитель

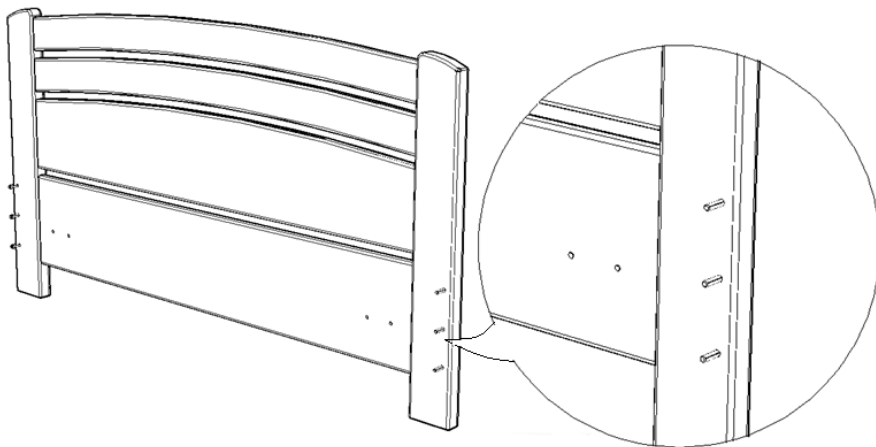


2шт.

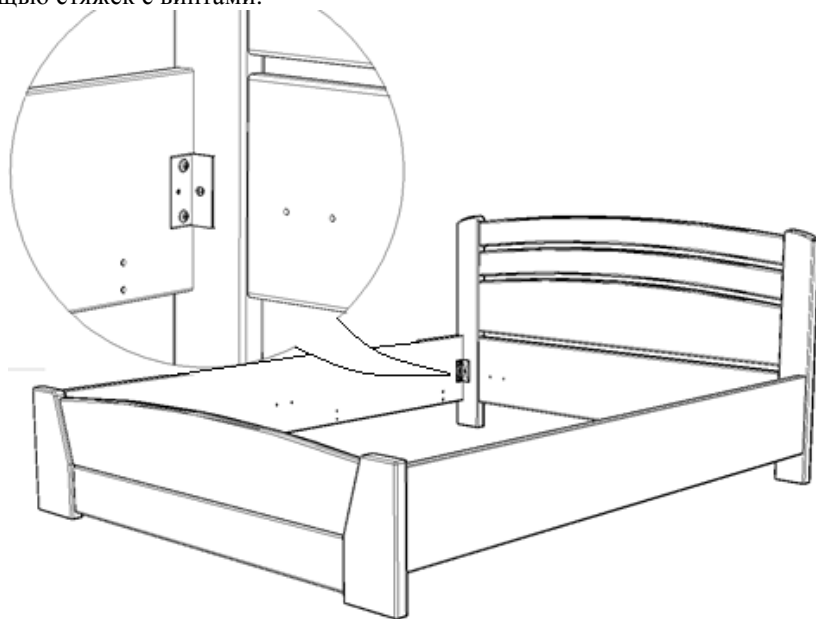
ШАГ 1. Прикрутить стяжки с винтами к царгам кровати, саморезами 4x20 в имеющиеся отверстия.



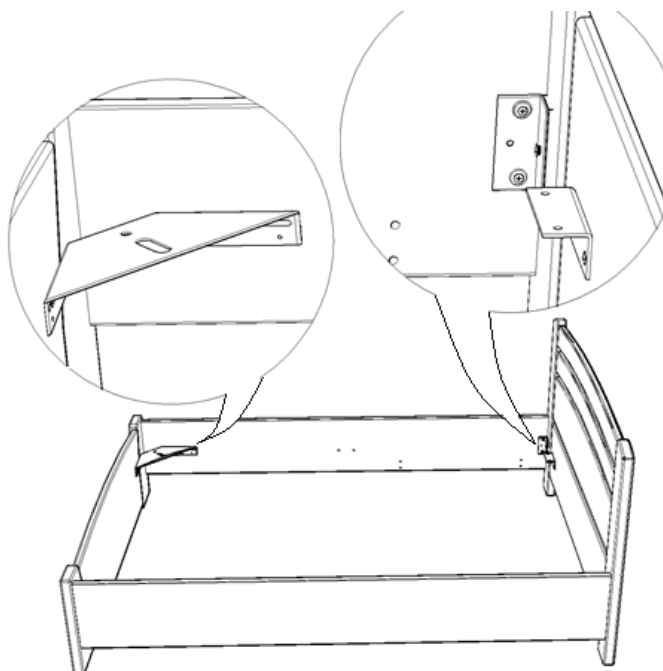
ШАГ 2. Вставить шканты в ножки изголовья и изножья кровати.



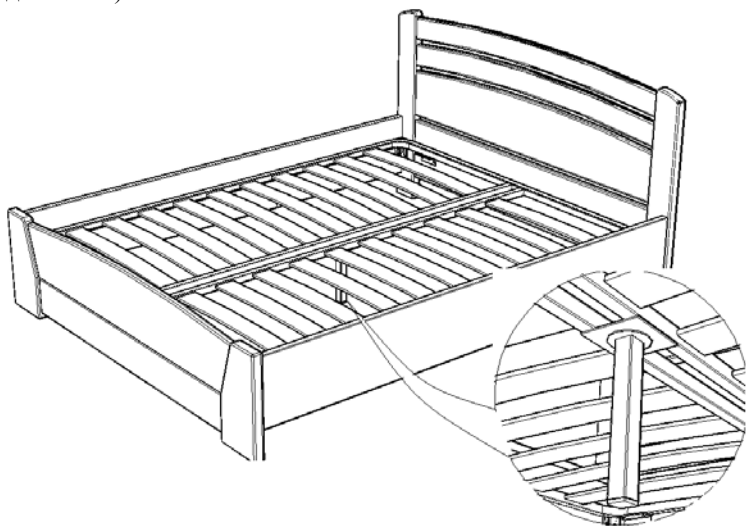
ШАГ 3. Прикрутить боковины кровати к изголовью, затем к изножью кровати с помощью стяжек с винтами.



ШАГ 4. Прикрепить 2 кронштейна 260x260 в изножье кровати (4 винта на каждый). 4 уголка 508 к изголовью и 2 к боковинам (2 винта на каждый).

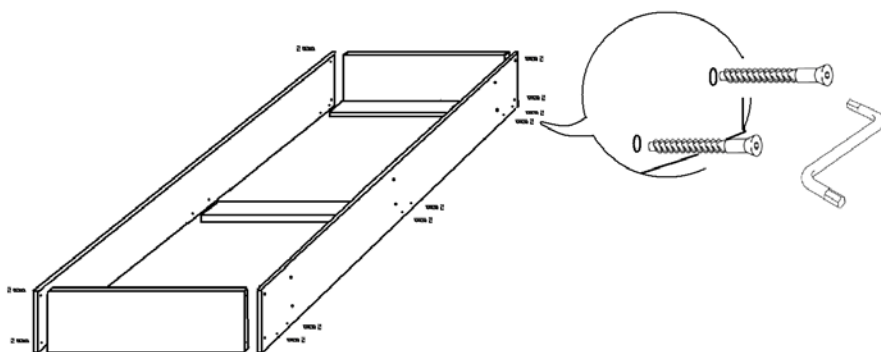


ШАГ 5. Прикрепить опору с помощью болта которым она укомплектована к центру рамки и положить рамку на кронштейны, предварительно наклеив на нее подкладки в местах контактов с кронштейнами. (для кроватей без ящика для белья).

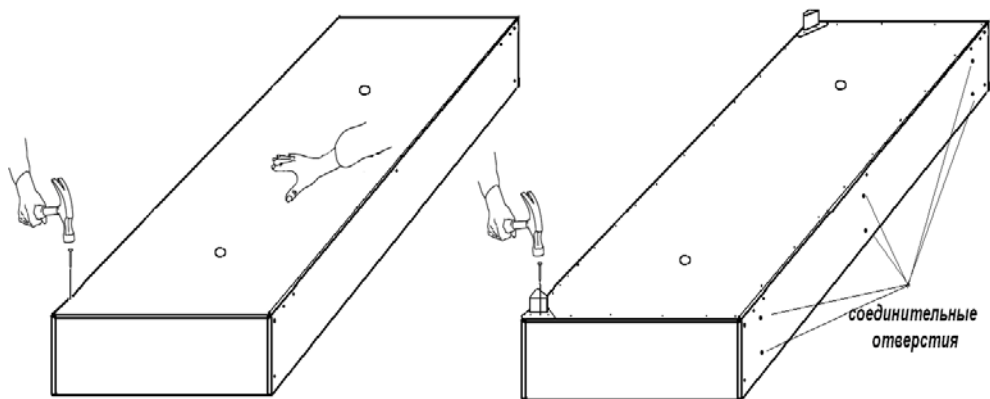


Сборка и установка ящика для белья «Руно» с механизмом (доп. опция)

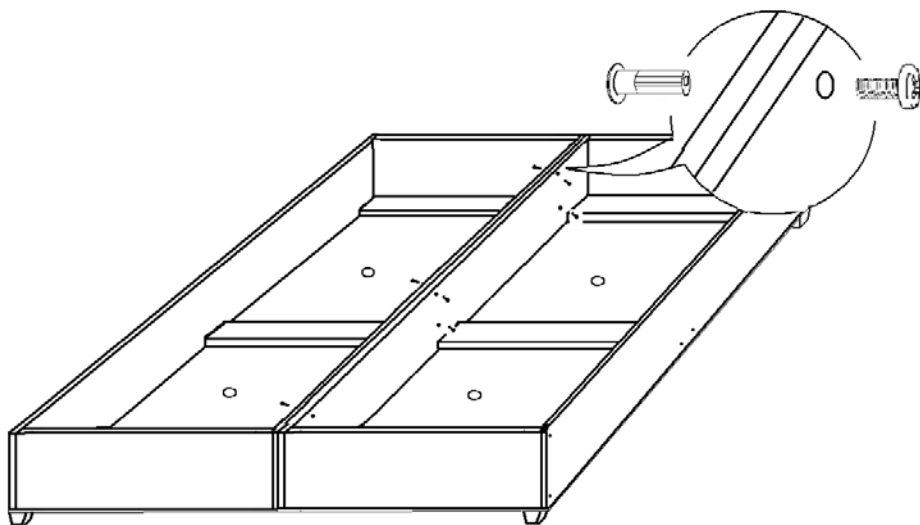
ШАГ 1. Ящик состоит из двух одинаковых частей, необходимо собрать с помощью конфермат-винтов сначала одну часть, как показано на рисунке, затем аналогично ей вторую.



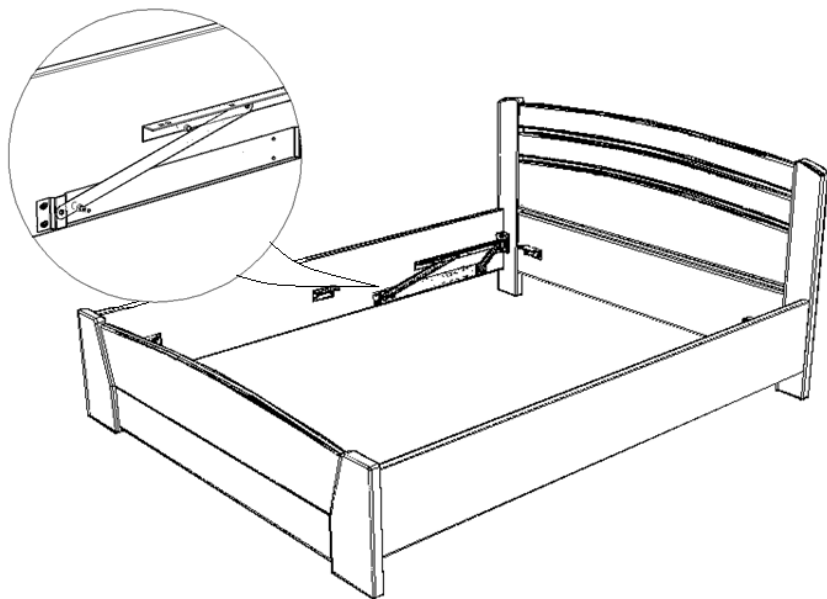
ШАГ 2. Прибить гвоздями дно (расстояние между гвоздями оставлять приблизительно 10см). Затем прибить опоры, по четыре, на каждую часть ящика.



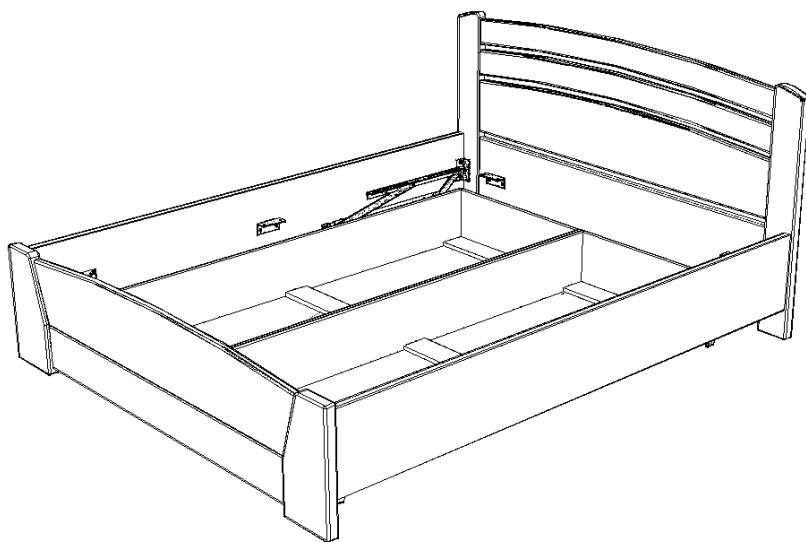
ШАГ 3. Соединить половины ящика между собой с помощью стяжек м/с-6 шт.



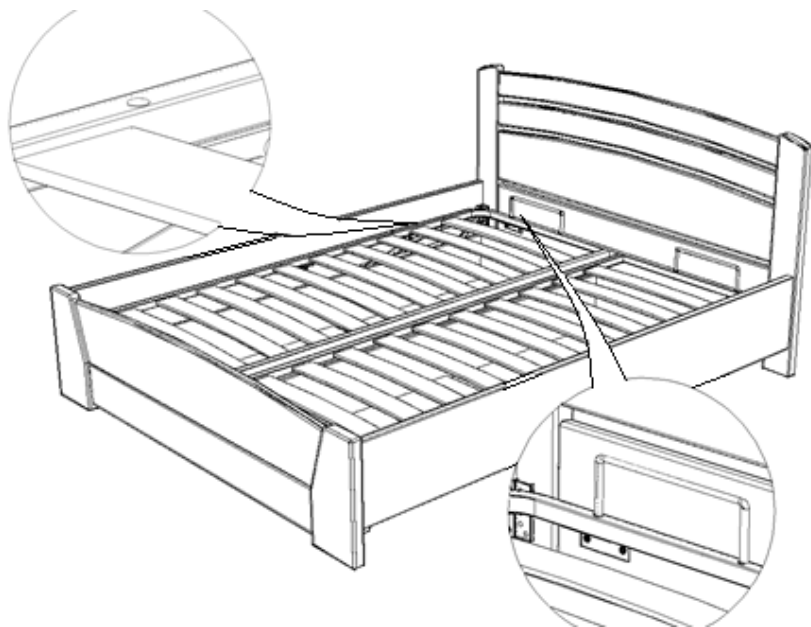
ШАГ 4. Прикрепить механизмы подъема к боковине кровати с помощью винтов 6x16.



ШАГ 5. Установить ящик в основание кровати на одинаковых расстояниях от её краев.



ШАГ 6. Вставить металлический ограничитель движения матраса в отверстия на рамке. Прикрутить 4 болтами 6x40 и гайками М6 рамку к механизму подъема.



ШАГ 7. Поднять рамку и установить газовые лифты на механизмы подъема.

